

Speisefette. Schmitt. Frankr. 437 665.
Wettersichere **Sprengstoffgemische.** A. Voigt, Gießen. Ung. V. 1246.
Stickstoffdünger mit Hilfe von Lederabfällen. Feldmann. Frankr. 437 628.
Stickstoffverb. Ch. E. Acker. Übertr. The Nitrogen Co., New-York. Amer. 1 018 802.
Roher **Talgersatz** für Schmierzwecke. Engel. Engl. 14 934/1911.
Bhdlg. **vergärbaren Stoffe.** Stevenson. Engl. 27 782/1910.
Extraktion des **Wachses** der Candelillapflanze. B. Y. Sharp, Uvalde, Tex. Amer. 1 018 589.
Krystallisierter Zucker in Platten oder Broden. Kestner. Frankr. 437 633.
Befestigung von Detonatoren an **Zündschnüren.** Sperry, Engl. 21 885/1911.
Zwiebäcke zur sofortigen Herstellung von Brühen und Suppen. De Pauw. Frankr. 437 623.

Farben; Faserstoffe; Textilindustrie.

Verb. und Farbstoffe der **Anthracenreihe.** [B]. Engl. 15 205/1911.
Kondensationsprodukte der **Anthrachinonreihe.** [B]. Engl. 17 137/1911.
Disazofarbstoffe und Farblacke aus denselben. [M]. Engl. 2548/1912.
Herstellung von **Farben** zum Schutze von Eisen, Holz u. dgl. gegen Sectang. Rappard. Engl. 22 802, 1911.
Trennung von **faserigem Material** aus Stoffen von verschiedenem spezifischen Gewicht. General Electric Co. Engl. 8614/1911.
Undurchlässiges **Gewebe.** Michaut & Masson. Frankr. 437 641.
Karton. Fiske. Engl. 4875/1911.
Brauner **Küpenfarbstoff.** R. Maag. Übertr. [M]. Amer. 1 018 433.
Orangeroter **Küpenfarbstoff.** A. Lüttringhaus und H. von Diesbach. Übertr. [B]. Amer. 1 018 836.
Gelber **Küpenfarbstoff.** Dieselben. Übertr. [B]. Amer. 1 018 837. — [Basel]. Ung. C. 1976.
Verf. und Vorr. zur Herst. von **Kunstseidenfäden**, sowie zum Überziehen von Textilfasern, besonders von natürlicher Seide mit Kunstseide. B. Loewe, Paris. Ung. L. 3079. Zus. zum Patent 52 555.
Sehr ausdehnbares **Papier.** A. Geißler. Übertr. J. W. Erkens, Niederau b. Düren. Amer. 1 018 897.
Verf. und Vorr., den Torf zur **Papier-** und Pappenfabrikation verwendbar zu machen. A. Remmer u. Michael Wolsky, St. Petersburg. Ung. R. 2745.
Umwandeln von **Pflanzenfasern** in Fäden von Seidenaussehen. J. M. J. Debourg, Lyon. Amer. 1 018 650.

Pflanzenpergamentpapier. Sansen. Frankr. 437 527.
Rostschutzanstrich. Gebr. Strobenz Fabrika. A.-G. für chem. Farben, Produkte, Lacke und Firnisse, Budapest. Ung. S. 6037.
Konservierung von **Säcken** und Geweben. M. Boucherie, Paris. Ung. B. 5420.
Produkte zum **Schlichten**, Stopfen, Füllen und andere Zwecke. Milligan & Board. Engl. 5269/1911.
Blaue **Schwefelfarbstoffe.** Chemikalienwerk Griesheim G. m. b. H. Frankr. 437 701.
Bleichen von **Textilfasern.** Rousseau. Frankr. 437 502.
Chromierbare Farbstoffe der **Triphenylmethanreihe.** [By]. Frankr. 437 667.
Verf. und Vorr. zur Umwandlung von **vegetabilischen Fasern** in seidenähnliche Fäden. J. M. J. Debourg, Lyon. Ung. D. 1907.

Verschiedenes.

Absorptionsapp. G. Aminoff, Baltimore, Md. Amer. 1 019 003.
Neuerungen an **Berlesevorrichtungen.** P. Bencsik, Alpar. Ung. B. 5805.
Desintegrator. H. P. Paul. Übertr. Farr and Bailey Manufacturing Co., New Jersey. Amer. 1 018 440.
App. zum **Einrocknen** flüssiger Stoffe. The Griscom-Spencer Co. Frankr. 437 548.
Elektrolytischer App. H. E. T. Haultain, Toronto, Ontario. Amer. 1 018 901.
Chemische Feuerlöcher. Barron. Engl. 11 499, 1911.
Mischer für **Flüssigkeiten** und Gas. F. F. Thompson, Lawton, Okla. Amer. 1 018 851.
App. zur fortlaufenden Prüfung von **Flüssigkeiten.** „Hydro“-Apparate-Bauanstalt (J. von Geldern & Co.) Engl. 4910/1911.
Galvanisches Element, dessen Depolarisationsmasse aus einem innigen Gemenge einer Mangansauerstoffverb. mit Graphit besteht. Ever Ready Metallindustrie, Berlin, als Rechtsnachfolgerin des A. Heil, Frankfurt. Ung. E. 1703. Zus. zum Patent 53 647.
Vorr. zur selbsttätigen Regelung von mit verflüssigten Gasen arbeitenden **Kühlmaschinen.** Augustin Frédéric Pollard, Paris. Ung. P. 3252. Zusatz zum Patent 46 570.
Rotierbares **Planfilter.** Kramer. Frankr. 437 740.
Vorrichtung zum Belüften von rotierenden **Trockenapparaten.** Walker, Sharp & Stevens. Engl. 4825/1911.
Kontinuierlicher **Verdampfapp.** für Flüssigkeiten. F. de Lardere & Co. Frankr. 437 788.
Wasserreinigungsvorr. A. Vesely. Budapest. Ung. V. 1266.

Verein deutscher Chemiker.

Märkischer Bezirksverein.

Hauptversammlung vom 20./12. 1911 im Papierhaus, Berlin, Dessauer Straße 2.

Gegen 8 U. 15 Min. eröffnete der Vorsitzende Dr. Diehl die von etwa 80 Herren besuchte Versammlung. Nach Verlesung und Genehmigung der Sitzungsberichte vom 18./10. und 18./11. erhält Dr. Georg Glücksmann das Wort zu seinem Vortrage: „Die Chemie und Physiologie der Ernährung und Verdauung.“ Vortr. schildert in kurzen Zügen den Bau der für die Verdauung bestimmten

Organe und die Tätigkeit der großen Verdauungsdrüsen. Er erläutert seine Ausführungen, die mit mancherlei Ausblicken auf das Gebiet der krankhaften Funktionen dieser Organe verbunden sind, durch eine Reihe entsprechender Lichtbilder. Gestreift werden die Fragen der chronischen Obstipation, der Blinddarmentzündung und insbesondere der Ursache des jetzt immer häufigeren Auftretens letzterer Erkrankung. Im Schlußteil des Vortrages wird Bezug genommen auf die Wichtigkeit der Kenntnis vorstehender Dinge für die chemische Industrie der künstlichen Nährpräparate und der

überaus zahlreichen Abführmittel. Die Ausführungen des Redners erregten bei den Zuhörern lebhaftes Interesse und ernteten reichen Beifall. An der Diskussion beteiligten sich außer dem Vortr. die Herren Dr. Diehl, Düring, Karsten und Leuchter. — Bei Punkt 2 der Tagesordnung: Kleinere technische und wissenschaftliche Mitteilungen, meldet sich Geh. Reg.-Rat Dr. Lehne, Vorsitzender der Anmeldeabteilung IV des Patentamtes zum Wort und wendet sich gegen die Vorwürfe, die Dr. Eichelbaum und andere Redner in der Vereinssitzung vom 19./4. 1911 gegen die Praxis des Patentamtes, insbesondere gegen die Vorprüfer erhoben haben. Nach dem Wortlaut des Sitzungsberichtes im Heft 26, S. 1232 habe Dr. Eichelbaum den Vorprüfern geradezu gesetzwidriges Verfahren nachgesagt, indem es dort heiße, die Vorprüfer wiesen häufig eine Anmeldung „Ohne jegliche Anführung von Gründen einfach zunächst zurück.“ Das Patentgesetz (21) mache es aber bekanntlich dem Vorprüfer zur Pflicht, seinen abweisenden Standpunkt zu begründen. Im Anschluß an eine Unterredung im Patentamt habe Dr. Eichelbaum diesen Satz als völlig unrichtige Wiedergabe seiner Auslassungen bezeichnet und die Aufnahme einer „Berichtigung“ in Heft 43 vom 27./10. veranlaßt. Nach dieser Berichtigung wird den Vorprüfern vorgeworfen, sie wiesen häufig eine Anmeldung „unter Anführung vielfach nicht stichhaltiger, nur dem Wortlaut nach herausgesuchter und auf irriger Auffassung beruhender Gründe und auf irriger Auffassung beruhender Gründe als nicht patentfähig apodiktisch zurück“. Die Beweise für diese schroffe Behauptung sei Dr. Eichelbaum schuldig geblieben. Jedenfalls könne er auf Grund eigener Erfahrungen sein Urteil nicht gebildet haben. Er habe im Laufe der letzten drei Jahre 7 Patentanmeldungen eingereicht. In fünf Fällen habe er nicht einmal versucht, die eingehend begründeten Bescheide des Vorprüfers zu widerlegen, sondern sein Gesuch fallen lassen. Im sechsten Falle sei von der Anmelde- und Beschwerdeabteilung der Standpunkt des Vorprüfers gebilligt, und der Patentschutz versagt worden. Nur in der einen noch schwebenden Sache sei die Anmeldeabteilung nach stattgehabter mündlicher Erörterung zu einer anderen Ansicht als der Vorprüfer gelangt. Ungewandten nicht von einem Patentanwalt beratenen Anmeldern gehe man mit druckschriftlichen Erläuterungen der formalen und sachlichen Anforderungen an die Hand. Im übrigen müsse man von den Anmeldern verlangen, daß sie sich über die Organisation des Patentamtes und seinen Geschäftsgang unterrichteten, dann würden sie niemals durch einen Bescheid des Vorprüfers, in welchem dieser seine Auffassung vertrete, sich so einschüchtern lassen, daß sie ihre Anmeldungen, ohne erst das Urteil der Anmeldeabteilung und ev. der Beschwerdeabteilung einzuholen, fallen ließen. Der Vorprüfer habe die Entscheidungen der Anmeldeabteilung vorzubereiten, durch § 21 des Patentgesetzes sei er verpflichtet, alle nach seiner Meinung entgegenstehenden Veröffentlichungen und sonstigen der Patentierung hinderlichen Momente entgegenzuhalten, doch sei zuzugeben, daß der Regel nach, besonders in dem ersten Stadium der Prüfung eine apodiktische Fassung des Vorbescheides in besonderen Redewendungen wie: „Die Paten-

tierung sei ausgeschlossen“, zu vermeiden seien. Der Vorprüfer wie der Vorsitzende der Anmeldeabteilung IV seien stets bereit, Patentsuchern über ihre schwebenden Anmeldungen mündlich Auskunft zu erteilen und Aufklärungen und Vorstellungen, so weit es die Sachlage gestattet, zu berücksichtigen.

Patentanwalt Dr. Karsten habe Klage darüber geführt, daß in Literaturstellen auf Grund der Kenntnisse des Anmeldegegenstandes zu viel hineininterpretiert werde. Besonders bedenklich sei dies, wenn die angemeldete Erfindung angeblich aus mehreren Literaturstellen durch deren Kombination sich ergeben soll. Wenn diese Klage in Einzelfällen berechtigt sei, so könne auch hier nur dringend angeraten werden, daß der Patentsucher oder sein Vertreter Gelegenheit nähmen, ihre abweichende Auffassung mündlich zu verfechten, sowie sie den Eindruck gewonnen haben, daß ihre schriftlichen Erwidrerungen auf die Bescheide des Vorprüfers nicht richtig aufgefaßt und gewürdigt werden.

Dr. Eichelbaum erwidert hierauf folgendes: Herr Geheimrat Lehne macht in der Hauptsache zum Gegenstand seiner Kontroverse meine persönlichen Erfahrungen bei dem Patentamt. Ich habe damals in der Aprilberatung absolut nicht subjektiv gesprochen, sondern ganz allgemein einige Klagepunkte berührt. Auf Ersuchen des Herrn Geheimrat Lehne habe ich seinezeit ihm die ausführliche Ausarbeitung zugesandt, auf welche er leider viel zu wenig eingegangen ist, da ich hauptsächlich die jetzige Praxis bei der Vorprüfung gegenüber der früheren als unglücklich und zeitraubend beklagte.

Nun meldet sich Patentanwalt Mintz zum Wort:

Wenn ich Ihre Aufmerksamkeit für einige Augenblicke in Anspruch nehme, so geschieht es, veranlaßt durch die ausdrückliche Aufforderung des Herrn Geheimrat Lehne, einen Fall bekannt zu geben, in dem ein Apell an ihn ohne den beabsichtigten Erfolg geblieben ist. Ich bin in der Lage, Ihnen an Hand von Akten, die ich bei mir habe, einen solchen Fall vorzuführen. Kurz gesagt, handelt es sich darum, daß ein Verfahren zur Veredelung von Musikinstrumenten als nicht patentfähig von dem Vorprüfer in der schärfsten Form der Stellungnahme, nämlich in einem Vorbescheid, bezeichnet wurde. Auf die diesseitige Ausführung, daß in der Verwendung des an sich bekannten Lackes der Zwecke der Tonveredelung unter allen Umständen eine Erfindung zu erblicken sei, wurde ein anderer Vorprüfer mit der Sache betraut, und alsdann erfolgte ohne weiteres die Anerkennung der Patentfähigkeit.

Ungefähr gleichzeitig war etwas nach der Hauptanmeldung eine Zusatzanmeldung eingereicht worden, und in dieser erging der genau gleiche patentrechtlich unhaltbare Vorbescheid wie in der Hauptanmeldung. Darauf wendete ich mich in einer Eingabe an den Vorsitzenden der Abteilung des Vorprüfers und erhielt von ihm die Mitteilung, die Angelegenheit sei wohl durch die Äußerung der Abteilung erledigt. Diese hielt zunächst nicht nur die Stellungnahme des Vorprüfers aufrecht, sondern hielt es sogar noch für erforderlich, mir nach der Richtung hin Vorhaltungen zu machen, daß die

Schuld an der Verzögerung der Sache und an der mißverständlichen Auffassung durch das Amt auf meiner Seite läge.

Wegen seiner technischen Einfachheit ist der Fall gerade zum Vortrage in der Öffentlichkeit geeignet, die Akten sprechen für sich und liefern den Nachweis, daß die Beschwerde über die Aufeinanderhäufung von Irrtümern seitens des Vorprüfers trotzdem nicht zu dem erwarteten Resultat geführt hat.

Geh. Reg.-Rat Dr. Lehne weist den gemachten Vorwurf nachdrücklich zurück. Patentanwalt Mintz habe die Sachlage unrichtig dargestellt. Er habe drei Monate nach Empfang einer Verfügung der Anmeldeabteilung IV in Sachen einer Patentanmeldung M. 44 369, die zunächst in Klasse 22h (Firnisse, Lacke usw.) behandelt worden war, sich in einer längeren an den Vorsitzenden der Anmeldeabteilung IV gerichteten Eingabe beschwert über die amtliche Behandlung dieser und einer analogen Anmeldung (M. 42 996) desselben Patentsuchers. Er habe auch Anstoß genommen an der Schlußbemerkung in der erwähnten Verfügung, die dahin ging, daß im Interesse einer raschen Erledigung der Anmeldung die Einreichung abgeänderter Unterlagen bereits mit der letzten Eingabe angezeigt gewesen wäre. Patentanwalt Mintz bemerkte dazu, der Anmelder habe bisher ein Interesse an einer raschen Erledigung der Anmeldung nicht kundgetan. Diese Äußerung aus dem Munde eines Patentanwaltes dürfte jeden überraschen. Das Patentamt sei seit langer Zeit bestrebt, die Prüfung der Patentgesuche möglichst zu beschleunigen, um den vielseitig geäußerten Klagen der Anmelder über zu langsame Erledigung der Prüfung abzuweichen. Der Patentanwalt Mintz sei sich auch heute anscheinend noch nicht klar darüber, daß die beiden fraglichen Anmeldungen infolge unrichtig gefaßter Ansprüche zunächst in Anmeldeabteilung IV (Kl. 22h, Lacke und Firnisse) behandelt werden mußten. Erst nachdem der Anmelder erklärt hatte, daß nicht ein Verfahren zur Herstellung eines besonderen Lackes für Musikinstrumente, sondern ein Musikinstrument, gekennzeichnet durch einen besonderen Lackanstrich beansprucht werde, konnte die Überweisung nach Kl. 51 (Musikinstrumente) nach Anmeldeabteilung IX stattfinden. Eine Unterredung mit dem Vorsitzenden der Anmeldeabteilung IV habe der Patentanwalt Mintz überhaupt nicht nachgesucht. Er habe vielmehr am Schluß seiner Eingabe vom 2./10. 1911 nur für den Fall, daß dem Vorsitzenden zu seiner noch weiteren Aufklärung eine Besprechung erwünscht erschien, gebeten, eine solche anzusetzen. Der Vorsitzende der Anmeldeabteilung IV war im übrigen überhaupt nicht mehr zuständig, nachdem die Anmeldung nach Anmeldeabteilung IX überwiesen worden war. Der Vorwurf des Patentanwalts Mintz, sein Gesuch um Anhörung sei unbeachtet geblieben, ist somit völlig ungerechtfertigt¹⁾.

Nach einer Antwort des Patentanwalts Mintz

¹⁾ Patentanwalt Mintz war bereits in einer an den Vorsitzenden gerichteten Eingabe vom 23./6. 1911 wegen der Behandlung der beiden Anmeldungen vorstellig geworden, und es war ihm am 3./7. 1911 mitgeteilt worden, daß der Vorsitzende

auf diese Ausführung des Geheimrats Lehne bemerkt Patentanwalt Dr. Düring, daß in der Chem.-Ztg. (1907, 285) der Vorschlag gemacht worden sei, eine besondere Auskunftsstelle beim Patentamt zu errichten, und ebenso, wie in Österreich, auf jedem Vorbescheid die Sprechstunde des betreffenden Vorprüfers anzugeben. Er habe damals darauf erwidert (Chem.-Ztg. 1907, 351), daß auch die deutschen Vorprüfer dem Erfinder jederzeit bereitwilligst mündliche Auskunft erteilten. Nach dieser Zeit habe er und andere Patentanwälte jedoch leider die Erfahrung gemacht, daß sich einige Vorprüfer gegen eine mündliche Verhandlung mit den Anwälten sträubten. Es sei entschieden zu begrüßen, wenn dieses in Zukunft nicht mehr zu befürchten sei.

Der Vorsitzende Dr. Diehl macht darauf aufmerksam, daß sich noch mehr Herren zum Wort gemeldet haben, und bittet die folgenden Redner, sich kurz zu fassen und nicht zu sehr in Details einzugehen, über die wir an dieser Stelle, ohne das Aktenmaterial zu kennen, doch nicht urteilen können.

Patentanwalt Dr. Warschau er weist darauf hin, daß er unter Berücksichtigung des von Dr. Diehl ausgesprochenen Wunsches davon absehe, Einzelfälle zur Sprache zu bringen, und hält es im allgemeinen wünschenswert, wenn der Ton der Vorbescheide weniger scharf gehalten, wenn beispielsweise Sätze, wie „eine patentierbare Erfindung liegt nicht vor“ u. dgl., nach Möglichkeit vermieden würden. „C'est le ton qui fait la musique;“ Es ist sicherlich sehr oft nicht der Zweck einer solchen sehr scharf abweisenden Wendung, dem Anmelder jede Hoffnung auf Erlangung eines Patentes zu nehmen, doch wird dies nicht selten dadurch bewirkt.

Den bereits im Frühjahr bei den Stettiner Verhandlungen von dem Redner hervorgehobenen außerordentlich großen Wert mündlicher Besprechungen mit dem Vorprüfer habe er in der Zwischenzeit bestätigt gefunden, und es sei ihm nicht ein einziger Fall bekannt, in welchem eine mündliche Verhandlung mit dem Vorprüfer nicht außerordentlich viel zur Klärung und Förderung des Prüfungsverfahrens beigetragen habe.

Dr. Karsten bemerkt, daß die von ihm erhobenen Beanstandungen gegen die Praxis des Patentamtes großenteils auf die Abteilung IV nicht zutreffen, wie er schon früher ausdrücklich bemerkt habe. Das, was er hauptsächlich an der Praxis des Patentamtes auszusetzen habe, sei die Neigung, in Literaturstellen auf Grund der Kenntnis der Anmeldung Dinge hineinzuinterpretieren, die ein unbefangener Leser niemals herauslesen würde, und ferner verschiedene Literaturstellen durch Überlegungen zu kombinieren, deren Anstellung einen so komplizierten Gedankengang erfordert, daß damit gerade schon das Vorhandensein einer Erfindung bewiesen sein sollte. Von diesem Fehler sei allerdings auch die Abteilung IV nicht immer ganz frei.

Herrn Patentanwalt Mintz zu einer bestimmten Zeit zur mündlichen Erörterung zur Verfügung stehe. Dieser hat die angebotene Gelegenheit nicht wahrgenommen und sich überhaupt nicht dazu geäußert. Lehne.

Hierauf bemerkt Patentanwalt Dr. M a n a s s e :

Die Darlegungen, die vorangegangen sind, haben durchgehends Klagen über das Kaiserliche Patentamt gebracht. Sie könnten daher bei denjenigen, die die betreffenden Verhältnisse nicht genauer kennen, den Anschein erwecken, als ob in weiten Kreisen, auch der Patentanwaltschaft, ganz allgemein Unzufriedenheit mit der Geschäftstätigkeit des Amtes herrsche.

Demgegenüber halte ich es für meine Pflicht, festzustellen, daß die Mehrzahl der Patentanwälte, die im Verein deutscher Patentanwälte zusammengeschlossen ist, auf dem Standpunkte steht, daß der Verkehr mit dem Kaiserlichen Patentamt ein durchaus zufriedenstellender ist, und daß Einzelfälle, wie die hier und bei anderen Gelegenheiten vorgetragenen, keinen Rückschluß auf die Gesamttätigkeit des Amtes zulassen.

Dr. A. H e s s e weist darauf hin, daß jeder, der nur der heutigen Diskussion zuhöre, einen ebenso falschen Eindruck über den Verlauf der Debatte vom 19./4., wie aus einem kurzen Referat darüber gewinnen müsse. Unter Richtigstellung einiger in der gegenwärtigen Debatte zutage getretener Irrtümer legt er insbesondere dar, daß in der zur Kritik stehenden Debatte vom 19./4. auch Anschauungen zur Geltung gekommen seien, welche bei scharfer Kritik festgestellter Fehler, die vielfach auf die Überlastung der Beamten zurückzuführen seien, auch die großen Leistungen des Patentamtes besonders der chemischen Abteilung gebührend gewürdigt hätten.

Dr. C. W i e g a n d wünscht festzustellen, daß es unrichtig ist, von dem Patentamt im allgemeinen zu sprechen. Das Patentamt habe zwölf Anmeldeabteilungen, und diese seien sehr verschieden in bezug auf die Handhabung der Gesetze und das Entgegenkommen, welches der Anmelder und seine Vertreter finden. Es sei mehrfach auch schon in früheren Jahren betont worden, daß die Abteilung IV zu den besten Abteilungen rechne, und daß manche Vorwürfe, die mit Recht gegen einzelne andere Abteilungen erhoben werden, die Abteilung IV nicht träfen. Während seit einem halben Jahre im Patentamt wohl bei allen Abteilungen eine mündliche Verhandlung mit dem Vorprüfer ohne Schwierigkeiten zu erhalten sei, sei dies bei manchen Abteilungen des Patentamtes vorher in vielen Fällen mit großen Schwierigkeiten verbunden oder überhaupt nicht zu erreichen gewesen. Redner erinnere sich dagegen aber keines einzigen früheren Falles, in dem in der Abteilung IV eine vom Anmelder nachgesuchte Besprechung seiner Sache mit dem Vorprüfer kurzerhand abgelehnt worden wäre. Es wäre zu den allgemeinen und schweren Klagen über das Patentamt nicht gekommen, wenn alle Abteilungen stets so wie die Abteilung IV gehandelt hätten, was natürlich nicht ausschließt, daß der eine oder andere Mißgriff auch einmal bei der Abteilung IV vorgekommen sein möge.

Der Vorsitzende, Dr. D i e h l, gibt seine Befriedigung über die eingehende und anregende Aussprache zu erkennen, die jedenfalls zur Klärung der Angelegenheit beigetragen habe. Er persönlich stehe unter dem Eindruck, daß die Anforderungen,

welche in der Vorprüfung an die Patentfähigkeit gestellt werden, häufig zu große seien, und er habe diesen Standpunkt auch schon auf dem Stettiner Kongreß vertreten! Geheimrat L e h n e habe ausgeführt, daß das Patentamt in der Regel eine der Anmeldung günstige Stellung einnehme, sobald ein technischer Effekt, ein gewerblicher Fortschritt glaubhaft gemacht sei. Hierzu sei zu bemerken, daß ihm Fälle bekannt seien, in denen darüber hinausgehend zur Begründung der patentrechtlichen Neuheit auch „Eigenart“ der angemeldeten Erfindung verlangt worden sei. Wie man z. B. bei der Herstellung eines Azofarbstoffs eine solche Eigenart des Verfahrens und des Effektes bei dem heutigen Stand von Wissenschaft und Technik beweisen soll, sei eine kaum erfüllbare Forderung. Weiterhin sei zu berücksichtigen, daß technischer Effekt und gewerblicher Fortschritt außerordentlich dehnbare Begriffe seien, für die es keinen festen Maßstab gebe, und die nach rein subjektivem Empfinden einmal in einem Sinne, das zweitemal in einem anderen Sinne beurteilt würden. Man dürfe sodann nicht vergessen, daß heutzutage überwältigende technische Effekte zu den Seltenheiten gehörten, und daß es sich der Mehrzahl nach nur um mehr oder weniger große Gradunterschiede handele. Aber auch Gradunterschiede, die nicht groß sind, könnten einen Fortschritt von praktischer Bedeutung darstellen, der die Patentierung rechtfertige. Wenn ein den Anforderungen der Praxis z. B. in der Echtheit nicht genügender Farbstoff durch einen anderen ersetzt werde, der zwar immer noch nicht absolut echt sei, aber die Bedürfnisse befriedige, so sei kein Grund, ein Patent zu verweigern, weil das v o l l k o m m e n e noch nicht ganz erreicht sei. Redner möchte deshalb davor warnen, bei den Anforderungen an die Patentfähigkeit den Bogen zu überspannen; es schade weniger, wenn ein Dutzend von Patenten zuviel erteilt würden, die, falls das Verfahren sich später nicht bewährt, bei der nächsten Taxzahlung doch fallen gelassen würden, als wenn e i n e gewerblich brauchbare patentwürdige Erfindung unter den Tisch falle. —

In dem nun folgenden geschäftlichen Teil erstattet der Vorsitzende den Jahresbericht über das Vereinsjahr 1911, dessen Verlauf sich für den Verein sehr erfreulich gestaltet hat. Bei Vorlegung des neuen Voranschlags für 1912 stellt der Kassenwart folgende Anträge:

1. Der Hilfskasse des Hauptvereins sollen dieses Jahr aus Anlaß des Jubiläums anstatt wie sonst 150 M 300 M überwiesen werden.

2. Der Hilfskasse des Märkischen Bezirksvereins sollen 300 M überwiesen werden.

3. Für Vortragszwecke sollen 300 M bereit gestellt werden.

4. Für Vergnügungszwecke sollen 200 M bewilligt werden.

5. Der Sonderbeitrag des Märkischen Bezirksvereins soll für das Jahr 1912 auf 3 M festgesetzt werden.

Alle 5 Anträge wurden einstimmig angenommen.

Wegen des Ergebnisses der Vorstandswahlen vgl. S. 78.

Schluß des offiziellen Teils der Sitzung 11¼ Uhr
Dr. Hans Alexander. [V. 30.]

VI. Liste der Zeichnungen für die Jubiläumsstiftung. (Eingegangen bis 13./3. 1912.)

	M		M
Beit & Co., Hamburg (einmalig)	200	Übertrag	7 440
*Ed. Beyer, Chemnitz (5 × 40)	200	Geheimrat Prof. Dr. Liebermann, Berlin (einm.)	500
Dr. W. Bindewald, Bismarckhütte (einm.)	20	Dr. J. Marzell, Basel (einmalig)	10
Boehringers Sohn, Niederengelheim (5 × 200)	1 000	*Dr. L. C. Marquart, Chem. Fabrik, Beul	
Dr. W. Brunswig, Rheinau . (einmalig)	20	(5 × 40)	200
Gebr. Burgdorf, Hamburg (5 × 5)	25	Dr. H. Müller, Leverkusen . . (einmalig)	10
Chemische Fabrik in Billwärdler, vorm. Hell		Direktor Rich. Müller, Hannover (einmalig)	200
& Sthamer, Billwärdler (5 × 50)	250	Dr. Nemannich, Pinneberg (5 × 10)	50
*Geheimrat Prof. Dr. L. Claisen, Godes-		Nitritfabrik A.-G. Köpenick . . (einmalig)	300
berg (5 × 40)	200	Oberschles. Kokswerke & Chem. Fabriken,	
Deutsche Kontinental-Gasgesellschaft,		A.-G., Berlin (5 × 100)	500
Dessau (einmalig)	100	H. Pachaly, Chemnitz (einmalig)	20
*Dr. A. Eichengrün, Berlin . . (5 × 60)	300	F. M. Pelzer, A.-G., Laubenheim (5 × 50)	250
Dr. Eugen Fischer, Biebrich . . (einmalig)	50	*Dr. Petersmann, Leipzig (5 × 100)	500
*Dr. Hans Goldschmidt, Essen . (5 × 120)	600	*R. Richter, Charlottenburg . . (5 × 30)	150
*Dr. Theo Goldschmidt, Essen . (5 × 80)	400	Dr. Rickmann, i. Fa. Dr. Rickmann &	
Dr. Karl Gutbier, Leipzig . . (einmalig)	25	Rappe, chem. Fabr., Köln-Kalk (einmalig)	100
Dr. H. Haberland, Neustaßfurt (einmalig)	20	*Dr. J. Riffart, Hudenmühlen . (5 × 40)	200
*Dr. M. Hartenstein, Kalk . . (5 × 40)	200	*Dr. Rübenkamp, Blasewitz . . (2 × 50)	100
Heine & Co., A.-G., Leipzig . (5 × 400)	2 000	*Alexander Schacht, Rudniki . (5 × 40)	200
J. Hauff & Co., Feuerbach . . (einmalig)	500	*Hofrat O. Schluttig, Loschwitz (5 × 40)	200
Dr. F. Heyer, Schlebusch . . . (5 × 10)	50	*Dr. H. Schmidtman, Aschersleben (5 × 40)	200
Dr. Otto Hoffmann, Wilmersdorf (einmalig)	50	Prof. Dr. Schönfeld, Charlottenburg (einmalig)	30
Humann & Teisler, Dohna . . (5 × 20)	100	*Dr. W. Schulze, Löhne (5 × 25)	125
Dr. Emil Jacob, Kreuznach . . (einmalig)	200	*Dr. Karl Übel, Heidelberg . . (5 × 30)	150
Ichthyolgesellschaft, Hamburg (einmalig)	100	Ungenannt (einmalig)	20
*Dr. M. Kitschelt, Elberfeld . . (5 × 40)	200	Vereinigte Chininfabriken Zimmer & Co.,	
*Dr. V. Klopfer, Leubnitz Neuosttra (5 × 40)	200	G. m. b. H., Frankfurt . . . (einmalig)	300
*Heinrich Kölzig, chem. Fabrik, Delitzsch		*Prof. Dr. Vongerichten, Jena . (5 × 40)	200
(5 × 30)	150	*J. Watrobsky, Zyrardow . . . (5 × 25)	125
Dr. Ing. M. Koch, Apolda . . (einmalig)	10	*Dr. L. Wichers, Göttingen . . (5 × 25)	125
Gebr. Körting, A.-G., Körtingsdorf (5 × 20)	100	*Prof. Dr. Willstätter, Zürich . (5 × 40)	200
Prof. Dr. Kolb, Darmstadt . . (einmalig)	20	*Dr. H. Wimmer, Stettin . . . (5 × 40)	200
*Dr. W. Lambrecht, Nürnberg . (5 × 30)	150	*Dr. A. Wunderlich, Radebeul . (5 × 40)	200
Sa. 7 440		Sa. 12 805	

Anmerkung: In den mit * bezeichneten Beiträgen sind die ordentlichen Mitgliedsbeiträge enthalten. Nach Abzug dieser ergibt sich ein Reinertrag dieser Liste von 10 265 M. Der Gesamtbetrag belief sich also am 13./3. 1912 auf 214 505 M ohne die verschiedenen Stiftungen für die Hilfskasse, die allein die Summe von 45 300 M erreicht haben.

Bezirksverein Bayern.

II. Wanderversammlung, am 24./2. 1912 in Nürnberg. Luitpoldhaus.

Vorsitzender: Dr. Landsberg. Schriftführer: Dr. Hennis.

Prof. Dr. Jordis hält einen Vortrag über: „Die Fällungen von Metallsalzlösungen durch Alkalien.“ Als Fortsetzung seiner Versuche mit Hennis und Lincke über die Reaktion zwischen Metallsalz- und Natriumsilicatlösungen hat Vortr. mit Zuber die Fällungen in Ferrilösungen, mit Griebach die in Kupfersulfatlösungen untersucht, die durch Laugen oder Carbonatlösungen entstehen. Es wurden die Mengen bestimmt, welche in 1,0 Ferrilösungen eben alles Eisen ausfällen und zu 85—95% der äquivalenten Alkalimenge je nach dem verwendeten Alkali gefunden. Mit zunehmender Verdünnung bis 1 Fe : 10 000 Mol. H₂O steigt die notwendige Menge an, ev. sogar über 100%. Jedes Alkali hat individuelle Besonderheiten, namentlich Na; Ammoniak unterscheidet sich von den Alkalien, ebenso die Laugen von den Carbonatlösungen. Die quantitative Untersuchung der Bodenkörper, die frisch stets alle Komponenten enthalten, ergab, daß die aus konz. Lösungen erhebliche

Mengen Anionen und Kationen enthalten, die mit der Verdünnung gesetzmäßig abnehmen, wobei jede Komponente ihren besonderen Gang hat. Läßt man die Bodenkörper drei Tage unter der Lauge stehen, so geben die mit Ferrichlorid erhaltenen Elektrolyte an die Laugen ab, während die mit Ferrisulfat erhaltenen umgekehrt Elektrolyte entnehmen. Beide geben alle CO₂ ab. Die Bodenkörper lassen sich, wie die früher untersuchten Silicate, als stufenweise Abbauprodukte von FeCl₃ bzw. als komplexe Additionsprodukte der durch Stufen dissoziation gebildeten Zwischenstufen der Reagenzien deuten. Daher sind auch bei Ferrisulfat, das wegen des zweiwertigen Anions mehr Stufen bilden kann, die Verhältnisse verwickelter. —

Kupfersulfat, welches schon mit 0,02—0,03 der äquivalenten Alkalimenge ausfällt, wurde in 0,1 Mol. Lösung fraktioniert in der ein Zehntel äquival. Mengen 0,1 Mol. Alkalien gefällt und auch über das

I

Verhältnis 1 CuSO₄ : 2 MeOH hinaus, bis 1 : 3 vorerst, untersucht. Von 0,05 bis etwa 0,8 : 2 MeOH fällt ein fast konstant zusammengesetzter Bodenkörper aus, der wenig Alkali, aber viel SO₄ enthält. Mit der Annäherung an das Verhältnis 1,0 : 2 MeOH

sinkt der Gehalt von SO_2 , während der an Me stark steigt. Über 1,0 : 2 bis zu 1,5 : 2 MeOH sinkt der Me anfangs, dann steigt er wieder. NaOH wirkt genau wie KOH, Na_2CO_3 genau wie K_2CO_3 , Ammoniak und sein Carbonat haben besondere Wir-

I
kung über 1 : 2,0 Me hinaus. Bei Carbonaten fällt

I
von 0,2 : 2,0 Me an, bis wo Laugen und Carbonate gleich wirken, der SO_2 -Gehalt stark ab, weil sich CO_2 dafür substituiert, das allmählich bis 1 CO_2 :2Cu ansteigt. Die Füllungen bis 0,8 : 2,0 MeOH sind blau, darüber hinaus werden sie zunehmend schneller unter den Laugen braunschwarz bis schwarz. Die Carbonate geben allmählich grünes basisches Carbonat. Die Untersuchungen werden fortgesetzt.

Dr. Landsberg referiert über die *Arbeiten der internationalen Petroleumkommission*. Er entwirft zunächst ein Bild der schwierigen Industrie und Handel schädigenden Verhältnisse, welche 1907 auf dem Bukarester Kongreß zur Gründung dieser Kommission geführt hat. Die ihr gestellten Aufgaben bestanden vor allem darin, eine einheitliche Regelung der Prüfungsbestimmungen für Petroleum und seine Produkte auf internationaler Basis durchzuführen. Hieraus ergaben sich an weiteren Arbeiten Begriffsfeststellung und Definition der Pro-

dukte, Stellungnahme zu Zoll- und Verkehrsfragen usw. Die Kommission erledigte ihre Arbeiten in der Weise, daß sie zunächst nationale Sektionen bildete, welche 1909 auf einem gemeinsamen Kongreß in London ein Arbeitsprogramm aufstellten. Die Resultate der von diesen nationalen Sektionen durchgeführten umfangreichen Arbeiten lagen der Anfang dieses Jahres in Wien tagenden Hauptversammlung zur endgültigen Entschlußfassung vor. Die Beratung erstreckte sich hierbei auf folgende drei Abteilungen:

Abteilung I für einheitliche Untersuchungsmethoden.

Abteilung II für wissenschaftliche Definitionen.

Abteilung III für Lagerung, Transport, Feuer-sicherheit.

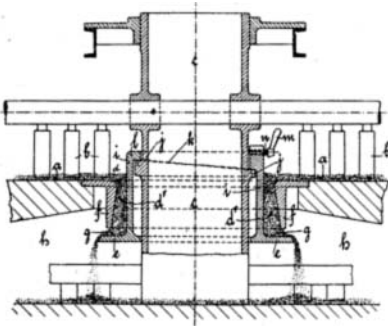
Von den zahlreichen begrüßungswerten Erfolgen, die bei diesen Beratungen erzielt wurden, verdient vor allem die Einführung eines internationalen Einheitsapparates zur Flammprüfungsprüfung Erwähnung, und zwar wurde hierfür der deutsche Typ unter der Bezeichnung Abel-P. gewählt. — Die Kommission, deren Kompetenzen wesentlich erweitert wurden, wird in den kommenden Jahren noch mancherlei Aufgaben im Interesse dieses Spezialzweiges der chemischen Industrie zu lösen haben.

[V. 29.]

Referate.

II. 2. Metallurgie und Hüttenfach, Elektrometallurgie, Metallbearbeitung.

Metallbank und Metallurgische Gesellschaft A.-G., Frankfurt a. M. 1. Aufgebavorrichtung für mechanische Röstöfen u. dgl., bei welcher das Gut von der Ofendecke in eine mit dem Gut stets gefüllt gehaltene, rings um die Welle herum gebildete Durchfallöffnung und von dieser auf eine darunter



liegende Fläche gelangt, dadurch gekennzeichnet, daß sowohl die Höhe des zwischen der Durchfallöffnung d und der Fläche e befindlichen Ringraumes als auch die überstehende Breite der Fläche e, von welcher das Gut in den Ofen gelangt, so bemessen werden, daß bei der Drehung der Welle das Gut von selbst auf dem ganzen Umfang der äußeren Kante der Fläche e in den Ofenraum herabrieselt.

2. Ausführungsform der Vorrichtung gemäß Anspruch 1, dadurch gekennzeichnet, daß die Regelung der in den Ofen beschickten Erzmengen in der Weise vorgenommen wird, daß die Öffnung g, durch

welche hindurch das Gut von der Fläche e in den Ofenraum hineingelangt, durch Heben und Senken der Fläche e verkleinert oder vergrößert wird.

3. Ausführungsform der Vorrichtung gemäß Anspruch 1 und 2, dadurch gekennzeichnet, daß das Heben und Senken der Fläche e mittels eines als Gewindegang ausgebildeten, an der Welle sitzenden Ringes j bewirkt wird, auf welchen sich der ebenfalls als Gewindegang ausgebildete Flansch l eines mit der Fläche e verbundenen Ringteiles i aufsetzt.

4. Ausführungsform der Vorrichtung gemäß Anspruch 1 und 2, dadurch gekennzeichnet, daß die Regelung der in den Ofen zu beschickenden Erzmengen mittels eines heb- und senkbaren Ringschiebers bewirkt wird, welcher die Öffnung g, durch welche das Gut von der Fläche e in den Ofenraum gelangt, verkleinert oder vergrößert. — (D. R. P. 243 913. Kl. 40a. Vom 28./10. 1910 ab. Ausg. 24./2. 1912.) aj. [R. 1064.]

Maschinenbau-Anstalt Humboldt, Köln-Kalk. 1. Aufgebavorrichtung zur gleichmäßigen Beschickung mechanischer Röstöfen, dadurch gekennzeichnet, daß unter dem Aufgabetrichter ein Wipper mit ausgesparter Öffnung angebracht ist, welcher das Aufgabegut durch Ausschlag gleichmäßig in den Ofen einführt.

2. Eine Aufgebavorrichtung nach Anspruch 1, gekennzeichnet durch die Anordnung einer Schlitzexzentrerscheibe zwecks Betätigung des Wippers, welche in an sich bekannter Weise von der Rührwelle des Ofens angetrieben wird. —

Es liegen sämtliche Antriebsteile offen und leicht zugänglich vor, während der einfache, die Aufgabe regelnde Wipper gasdicht eingebaut ist. Durch eine geeignete Öffnung ist auch dieses Stück außerordentlich leicht zugänglich. Die Aufgabe-